

Revolution Retail Systems

SERIE QUANTUM™



Quantum 4S/6S - 4S/6S AV - 4S/6S MV



Quantum 4S/6S



Quantum 4S/6S AV



Quantum 4S/6S MV

CARACTERÍSTICAS DE HARDWARE:

- Pantalla táctil de color de 10 pulg.
- Tecnología biométrica integrada opcional
- Arquitectura de circuito cerrado para las monedas y los billetes
- Casetes de depósito y reciclaje con seguro
- Clasificación según la adecuación de los billetes reciclados
- Orientación flexible de los billetes (no hay necesidad de separarlos o de orientarlos de determinada manera)
- Impresora integrada
- Plataforma escalable
- Control continuo, las 24 horas del día, los 7 días de la semana
- Bóveda consistente con la norma UL 291, para horas hábiles
- UPS incluido

CAPACIDAD DE LAS CARACTERÍSTICAS:

- Capacidad de integración con el sistema de punto de venta (POS)
- Crédito en el día para depósitos (crédito provisional)

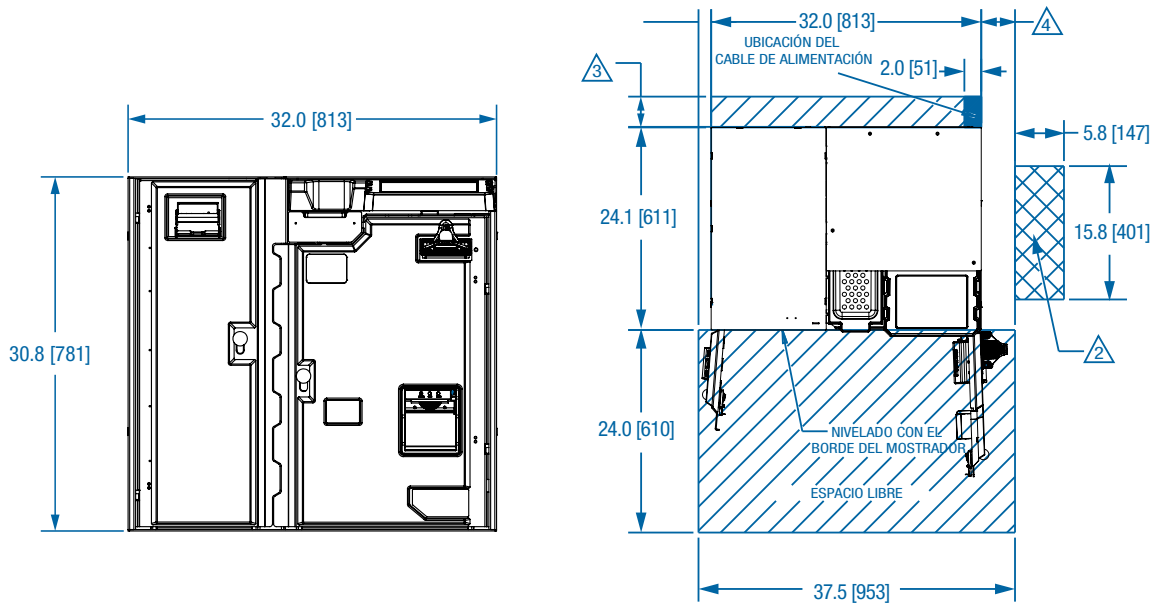
CARACTERÍSTICAS DE SOFTWARE:

- Cumple con las normas de la PCI
- Soluciones de control remoto de REACH™ para brindar soporte técnico
- Efectivo en tiempo real; control al nivel de las monedas
- Escalable; formato de clúster
- Informes estándar o personalizados
- Arqueo de caja y responsabilidad de los empleados
- Cajas y bolsas de depósito con rastreo automático de usuarios específicos
- Varias cajas por registradora o vía
- Niveles de permisos de usuarios configurables para el acceso a las máquinas
- Esquemas de autenticación para usuarios múltiples (inicio de sesión y PIN o datos biométricos)
- Solicitud automática de cambios de contraseña periódicos
- Preparación de depósitos guiada: Calcula automáticamente y traslada los depósitos al casete de transporte
- Informes automáticos al final del día
- Menú de inicio de sesión para transportes específicos
- Consejos para solucionar problemas a través de un video
- Video de guía para el uso del sistema

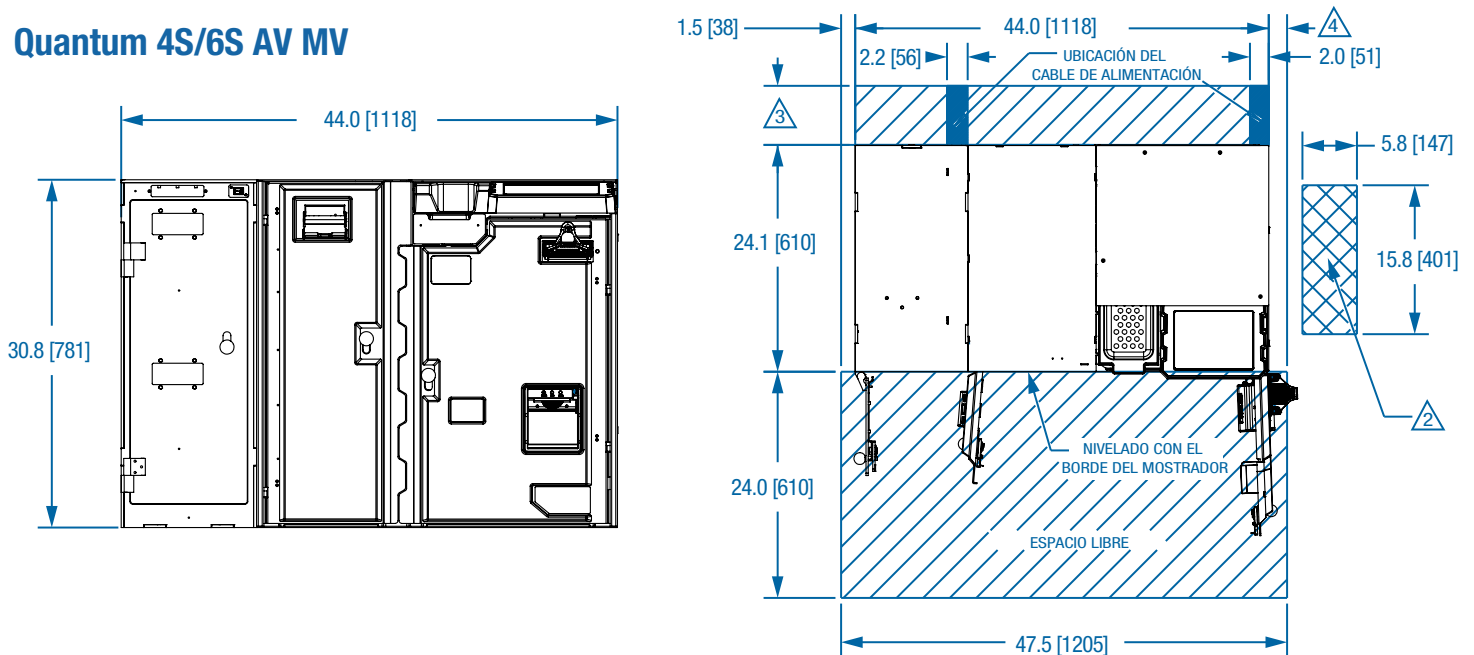
ESPECIFICACIONES

Características físicas (nominales):	Quantum 4S	Quantum 4S AV	Quantum 4S MV	Quantum 6S	Quantum 6S AV	Quantum 6S MV
Altura	30.8" (781 mm)	30.8" (781 mm)	30.8" (781 mm)	30.8" (781 mm)	30.8" (781 mm)	30.8" (781 mm)
Ancho	32.0" (813 mm)	44.0" (1,118 mm)	44.0" (1,118 mm)	32.0" (813 mm)	44.0" (1,118 mm)	44.0" (1,118 mm)
Profundidad	24.1"(611 mm)	24.1"(611 mm)	24.1"(611 mm)	24.1"(611 mm)	24.1"(611 mm)	24.1"(611 mm)
Peso	575 lbs (261 kg)	875 lbs (397 kg)	875 lbs (397 kg)	575 lbs (261 kg)	875 lbs (397 kg)	875 lbs (397 kg)
Configuración del Dispositivo:						
Casetes de Reciclaje	4	4	4	6	6	6
Casetes de Entrega/Recarga	2	2	2	1	1	1
Casetes de Depósito 1	1	1	1	1	1	1
Casetes de Depósito 2	0	0	1	0	0	1
Billetes:						
Capacidad por casete (máximo):						
Casete de Reciclaje	60 billetes	60 billetes	60 billetes	60 billetes	60 billetes	60 billetes
Casete de Entrega/Recarga	300 billetes	300 billetes	300 billetes	300 billetes	300 billetes	300 billetes
Casete de Depósito 1	1,500 billetes	1,500 billetes	1,500 billetes	1,500 billetes	1,500 billetes	1,500 billetes
Casete de Depósito 2	-	-	2,200 billetes	-	-	2,200 billetes
Capacidad Total de Billetes	2,340 billetes	2,340 billetes	4,540 billetes	2,160 billetes	2,160 billetes	4,360 billetes
Velocidad de Entrada/Salida de Procesamiento de Billetes	3 billetes/segundo	3 billetes/segundo	3 billetes/segundo	3 billetes/segundo	3 billetes/segundo	3 billetes/segundo
Reciclaje de Hasta	(4) denominaciones	(4) denominaciones	(4) denominaciones	(6) denominaciones	(6) denominaciones	(6) denominaciones
Moneda:						
Cantidad de Módulos de Reciclaje	4	4	4	4	4	4
Capacidad por Denominación:						
• Cincuenta Centavos	2,000	2,000	2,000	2,000	2,000	2,000
• Un peso	1,900	1,900	1,900	1,900	1,900	1,900
• Dos peso	1,700	1,700	1,700	1,700	1,700	1,700
• Cinco peso	1,100	1,100	1,100	1,100	1,100	1,100
• Diez Peso	800	800	800	800	800	800
Capacidad Total de Monedas	7,500	7,500	7,500	7,500	7,500	7,500
Velocidad máx. de Entrada de Procesamiento de Monedas	700 monedas/min	700 monedas/min	700 monedas/min	700 monedas/min	700 monedas/min	700 monedas/min
Velocidad máx. de Salida de Procesamiento de Monedas	16 monedas/s	16 monedas/s	16 monedas/s	16 monedas/s	16 monedas/s	16 monedas/s
Acepta Hasta	(6) denominaciones	(6) denominaciones	(6) denominaciones	(6) denominaciones	(6) denominaciones	(6) denominaciones
Reciclaje de Hasta	(4) denominaciones	(4) denominaciones	(4) denominaciones	(4) denominaciones	(4) denominaciones	(4) denominaciones

Quantum 4S/6S



Quantum 4S/6S AV MV



1 EL SISTEMA DEBE ESTAR SEGURO A PISO NIVELADO.

2 EL UPS DEBE COLOCARSE / MONTARSE A 4 PIES DEL UNIDAD QUANTUM. VEA LA INFORMACIÓN DEL FABRICANTE DE UPS PARA REQUISITOS DE ESPACIO Y RESTRICCIONES DE MONTAJE.

3 SI LA SALIDA DE A / C NO ESTÁ UBICADA EN EL ÁREA INDICADA DETRÁS LA UNIDAD, ESTA DIMENSIÓN SERÁ UN MÍNIMO DE 3".
SI LA SALIDA DE A / C ESTÁ UBICADA EN EL ÁREA INDICADA DETRÁS DEL UNIDAD, ESTA DIMENSIÓN SERÁ UN MÍNIMO DE 5".

4 SI LA BÓVEDA AUXILIAR ESTÁ INSTALADA EN EL DERECHA (RECICLADOR LADO DE MONEDAS) DEL 4S/6S XL, SE REQUIERE UNA DISTANCIA MÍNIMO 2.5" [64 mm] ENTRE LA BÓVEDA AUXILIAR Y LA UNIDAD PRINCIPAL.

Revolution Retail Systems